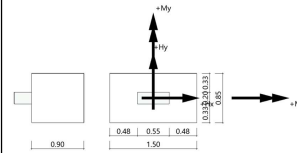


6.2.2 Fundament hinten (Pos 2)

System

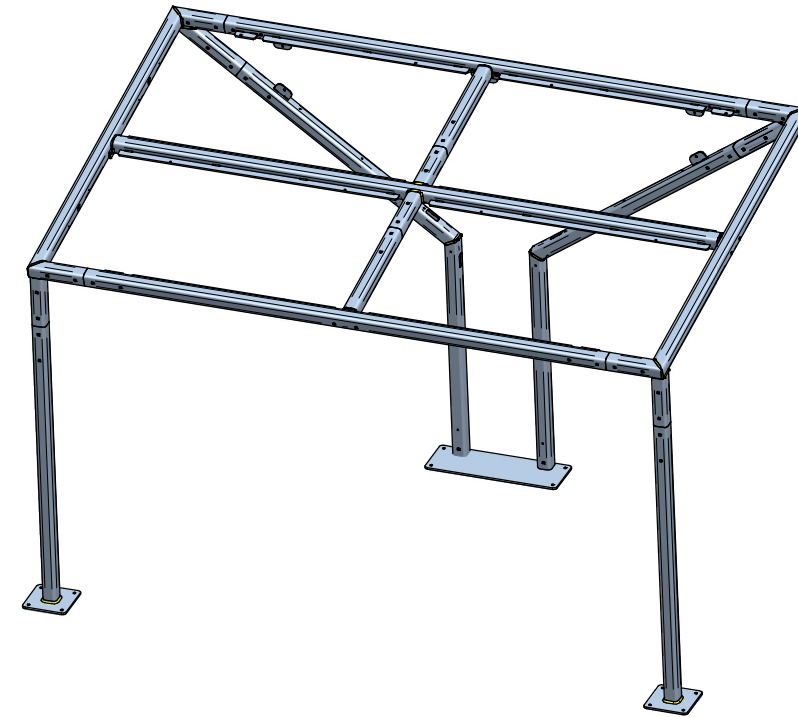
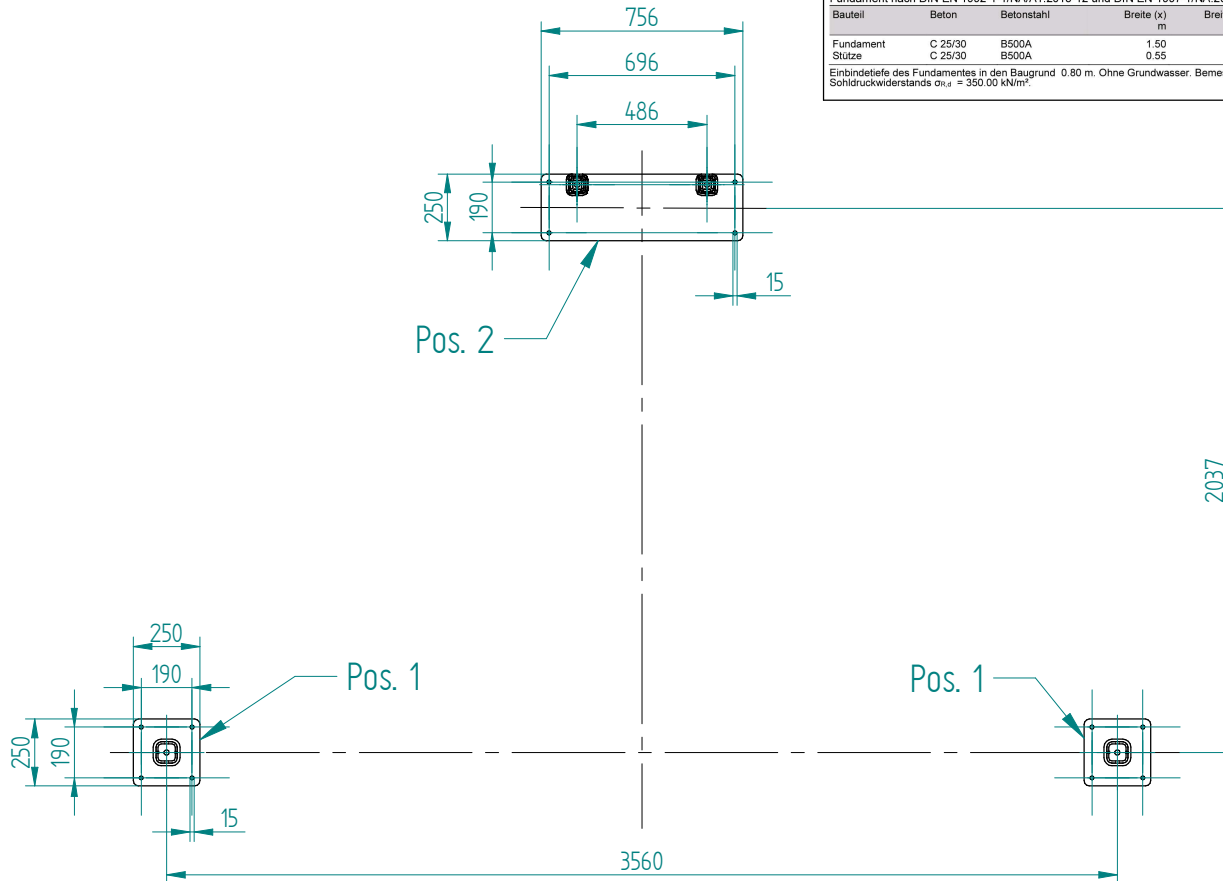


1 x

Fundament nach DIN EN 1992-1-1/NA/A1:2015-12 und DIN EN 1997-1/NA:2010-12

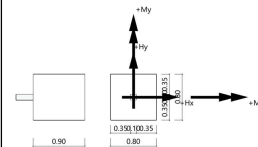
| Bauteil | Beton | Betonstahl | Breite (x) m | Breite (y) m | Höhe (z) m |
|-----------|---------|------------|-----------------|-----------------|---------------|
| Fundament | C 25/30 | B500A | 1.50 | 0.85 | 0.90 |
| Stütze | C 25/30 | B500A | 0.55 | 0.20 | 0.00 |

Einbindetiefe des Fundamentes in den Baugrund 0.80 m. Ohne Grundwasser. Bemessungswert des Sohldruckwiderstands $\sigma_{R,d} = 350.00 \text{ kN/m}^2$



6.2.1 Fundament unter Einzelstütze (Pos 1)

System



2 x

Fundament nach DIN EN 1992-1-1/NA/A1:2015-12 und DIN EN 1997-1/NA:2010-12

| Bauteil | Beton | Betonstahl | Breite (x) m | Breite (y) m | Höhe (z) m |
|-----------|---------|------------|-----------------|-----------------|---------------|
| Fundament | C 25/30 | B500A | 0.80 | 0.80 | 0.90 |
| Stütze | C 25/30 | B500A | 0.10 | 0.10 | 0.00 |

Einbindetiefe des Fundamentes in den Baugrund 0.80 m. Ohne Grundwasser. Bemessungswert des Sohldruckwiderstands $\sigma_{R,d} = 350.00 \text{ kN/m}^2$

| | | | |
|--|-------------------------------|------------------------|--|
| <small>Vertragsunterlagen werden Vervielfältigung dieser Unterlagen, Übertragung und Mithaltung ihres Inhalts nicht gestattet. Soweit nicht ausdrücklich angegeben, ist diesbezüglich das Recht für die Planung und Ausführung vorbehalten. Alle Rechte für den Fall der Patentverletzung oder Gebrauchsmarktenverletzung vorbehalten.</small> | | Projektionsmethode | Maßstab: 1:10 Revision: 0 |
| Fundament-Gravanz nach DIN ISO 2768 - m | Oberflächen nach DIN ISO 1302 | Kanten Rationen | Material Maßstab Gewicht |
| A1 | | Datum 13.07.2021 | Bezeichnung Fundamentplan Charge Garage |
| Nr. Art. Änderung Datum Name | | Ers.f. | Blatt 17/1 |